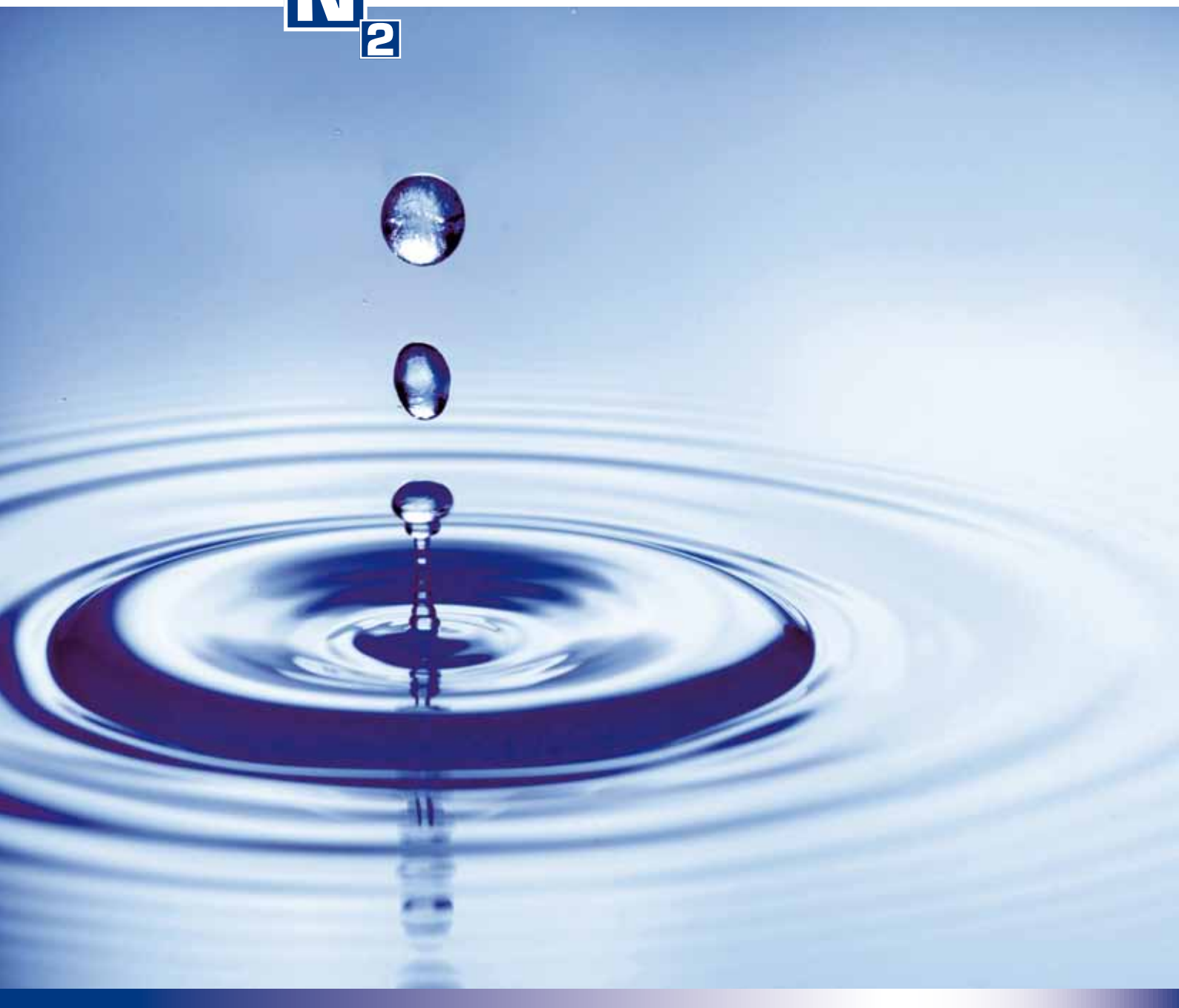


INDUSTRY **N** GENERATORS
2



Isolcell
Italia

NIMOS PSA LA NUOVA GENERAZIONE

azoto 24 ore al giorno alla giusta purezza
migliori prestazioni
elevata efficienza ed affidabilità

NIMOS PSA THE NEW GENERATION

24 hours of nitrogen availability
best performances
high efficiency and reliability



La soluzione semplice, affidabile ed economica per generare il vostro azoto in alternativa alle bombole di gas e Azoto Liquido.

Azoto puro ed economico per numerose applicazioni industriali.

Da oltre 50 anni Isolcell Italia è Azienda Leader nelle tecnologie delle atmosfere controllate e generate.

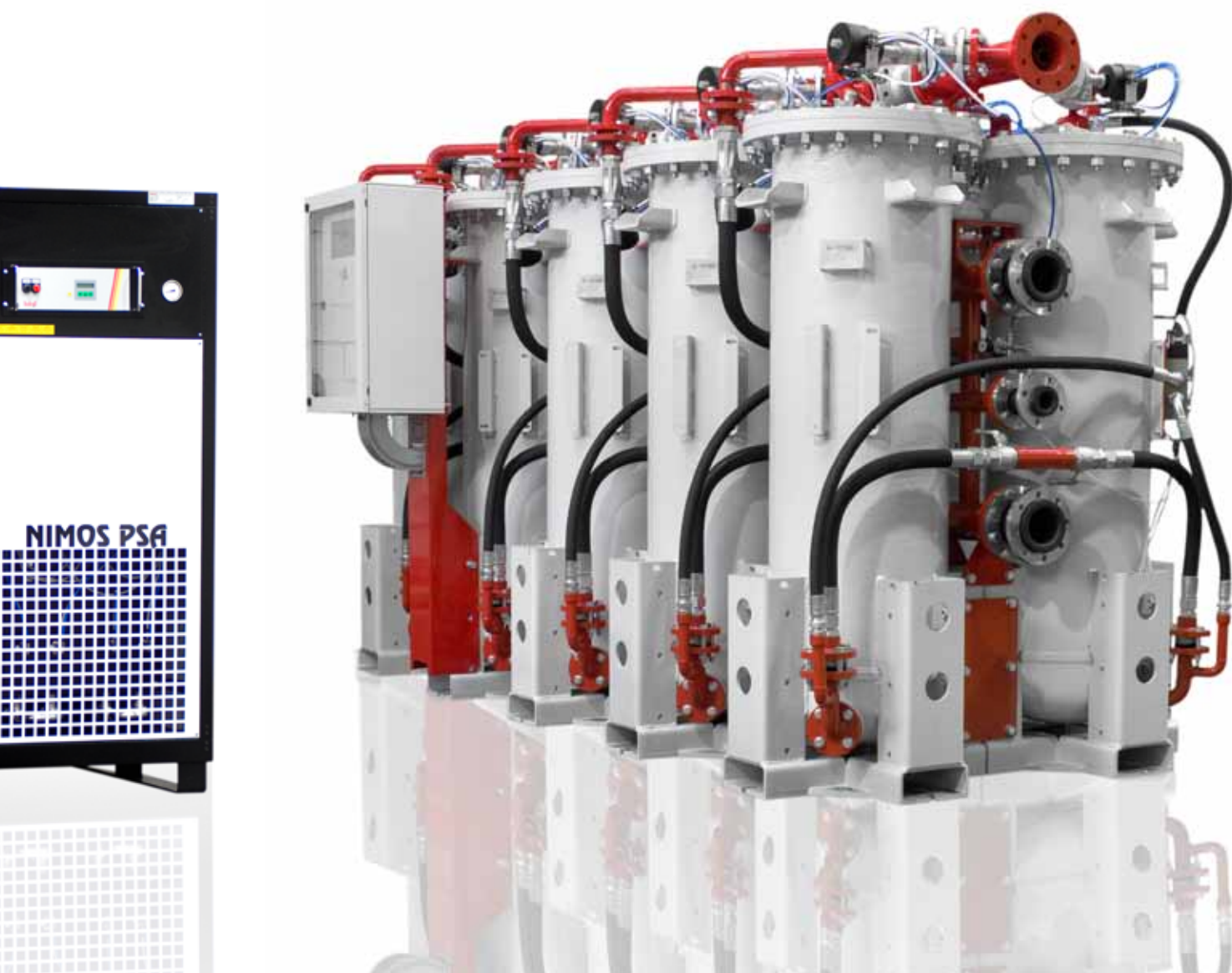
L'esperienza maturata ci consente di offrire ai nostri clienti l'opportunità di una fonte alternativa sicura, affidabile e collaudata, ai tradizionali sistemi di fornitura di azoto.

The easy, reliable and economical way to produce Nitrogen. A perfect alternative to gas cylinders and liquid nitrogen.

Pure, economical nitrogen for numerous industrial applications.

Since over 50 years now, Isolcell Italia, is recognized as a leading company in the sector of controlled and generated atmosphere.

The acquired experience allows us to offer our clients a valid and the same safe, reliable and tried alternative to traditional nitrogen generators.



PERCHE' UTILIZZARE UN GENERATORE D'AZOTO NIMOS?

- Comodità di utilizzo: disponibilità Azoto anche 24 h al giorno.
- Economicità: costi energetici ridotti, nessun costo legato a noleggio e trasporto.
- Affidabilità e durata: manutenzione ridotta. Il controllo periodico dell'Impianto di trattamento dell'Aria di alimentazione garantisce il buon funzionamento del Generatore per oltre 10 anni. Anche in condizioni di utilizzo in continuo.
- Semplicità di utilizzo: è sufficiente allacciare il vostro Generatore Nimos alla rete elettrica ed al vostro impianto Aria compressa.
- Purezza controllata e regolabile: i Generatori Nimos assicurano la richiesta di Gas inerte necessaria alla vostra applicazione, generando Azoto con purezza fino al 99,999% (10ppm).
- Prestazioni: il design modulare dei Generatori d'Azoto Nimos serie SL, NT e W consente portate d'azoto da pochi litri al minuto a oltre 3000 m3/h
- Sicurezza: tutti i Generatori della serie NIMOS sono dotati di analizzatore per il controllo del contenuto dell'Ossigeno residuo, mentre la purezza dell'Azoto prodotto è monitorata in continuo durante il processo di generazione.
- Payback: l'ammortamento del costo del Generatore avviene normalmente in meno di 24 mesi

WHY USE A NIMOS NITROGEN GENERATOR?

- Convenience of use: up to 24 hours of nitrogen availability.
- Economical: low energy costs, neither transportation nor rental costs.
- Reliability and durability: low maintenance. The regular monitoring of the plant for air-supply treatment ensures a faultless functioning of the generator for over 10 years. Even under conditions of continuous use.
- Simplicity of use: all you need to do is to connect your Nimos generator to the power supply system as well as to the compressed air plant.
- Controlled and adjustable purity: Nimos generators ensure the right inert gas supply required by your application, with adjustable purity levels between 5% and 99,999%.
- Performance: the modular design of Nimos Nitrogen generators series SL, NT and W allows nitrogen ranges from just few litres per minute, to more than 2600 m3/h.
- Safety: all generators belonging to the Nimos series dispose of an analyser able to check the residual oxygen content. The purity levels of produced nitrogen instead, undergo a constant monitoring during the generating process.
- Payback: the amortization of the generator's cost, normally takes less than 24 months.



SETACCIO MOLECOLARE

Le molecole di Ossigeno essendo di piccole dimensioni (0,28 nm), rimangono intrappolate nelle cavità che caratterizzano la superficie dei setacci molecolari.

Le molecole di Azoto invece, che sono più grandi (0,32 nm), non vengono catturate dalla porosità dei setacci.

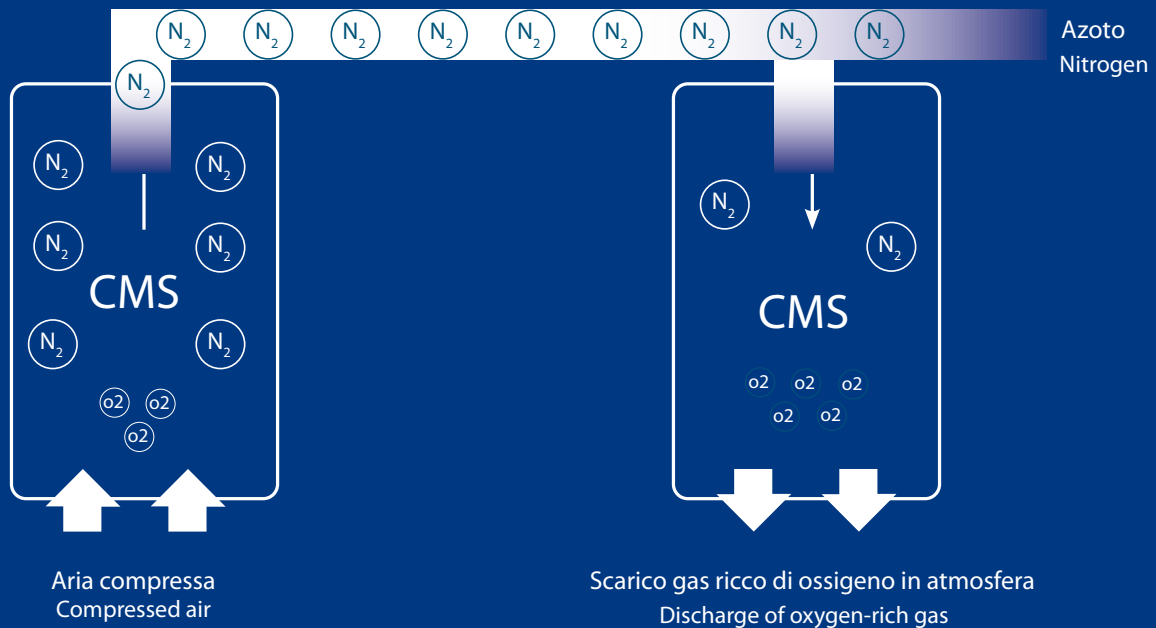
MOLECULAR SIEVE

By being so small (0.28 nm), the oxygen molecules are entrapped into the molecular sieve, which is characterized by hollows on its surface; on the contrary, nitrogen molecules (0.32 nm) are not retained.



COME FUNZIONA UN GENERATORE PSA NIMOS?

HOW DOES A PSA NIMOS GENERATOR WORK?



I nuovi Generatori NIMOS sono l'evoluzione dei tradizionali sistemi che utilizzano il principio PSA (Pressure Swing Adsorption) che permette di produrre Azoto in continuo dall'aria compressa. I Generatori NIMOS sono costituiti da uno o più moduli di due colonne, ciascuno riempite di setacci molecolari di alta qualità caratterizzati da una porosità molto fine e quindi molto selettivi. L'aria compressa, essiccata e filtrata, attraversa una delle due colonne cedendo ai setacci ossigeno, altri gas e vapore acqueo. Dopo pochi secondi, prima che i setacci si saturino, la colonna viene depressurizzata scaricando l'ossigeno in atmosfera.

Nello stesso momento, l'Aria compressa viene deviata nell'altra colonna, cedendo Ossigeno fino al cambio successivo.

Il ciclo, ininterrotto fino al riempimento del serbatoio di accumulo, garantisce l'erogazione continua d'azoto. Quando il serbatoio di accumulo raggiunge la massima pressione di riempimento, il Generatore si pone automaticamente nella posizione di stand-by, in attesa di nuova richiesta di Gas.

The new NIMOS generators can be seen as an evolution of traditional systems which use the PSA principle (Pressure Swing Adsorption) allowing a constant production of Nitrogen from compressed air. NIMOS generators are made of two or more modules featuring two columns. Each one is filled with high quality molecular sieves, characterized by a high porosity and, as a consequence, by an excellent selectivity.

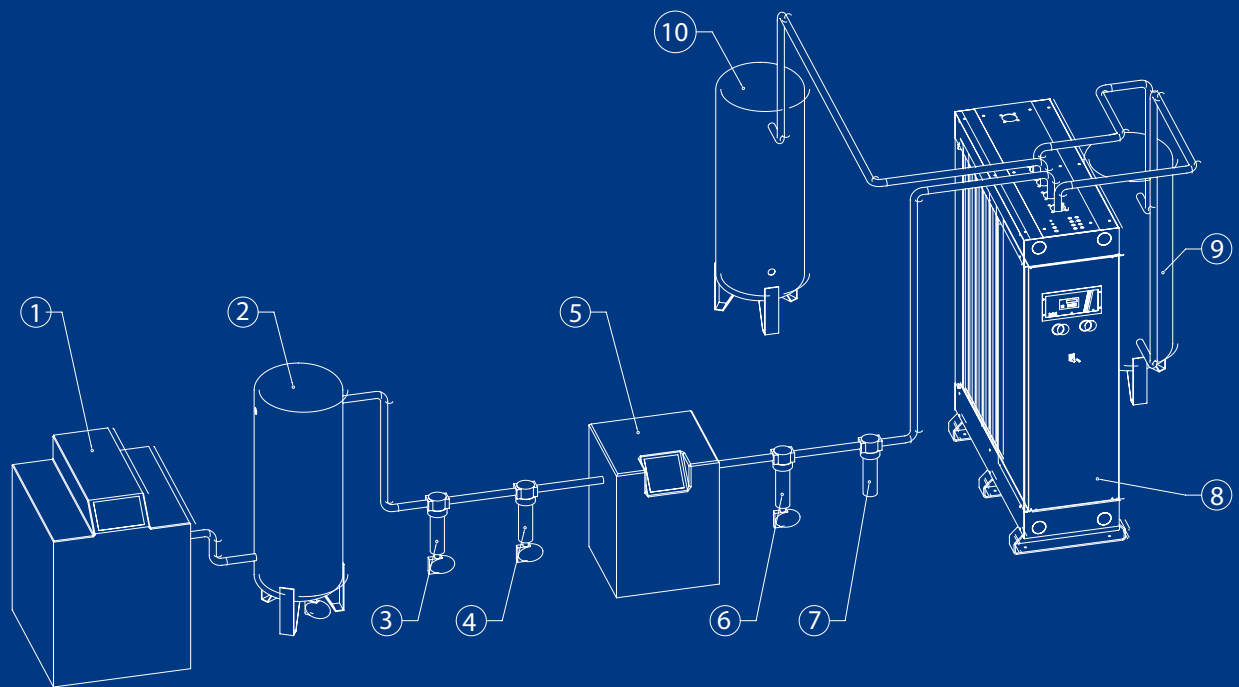
The compressed air, which has been dried and filtered, will pass through one of the two columns and cede oxygen, other gasses and water vapour. After few seconds, before the sieves got completely saturated, the column will be depressurised in order to release the oxygen into the atmosphere.

At the same time, compressed air will be deflected to the other column, yielding oxygen until the next change.

The cycle, which is uninterrupted until the tank is filled up, ensures a constant nitrogen flow. As soon as the tank reaches its maximum filling pressure, the generator, automatically places itself on standby mode - waiting for a new gas demand.



Installazione tipica - Standard installation



- 1) Compressore
- 2) Serbatoio Aria Compressa
- 3/7) Trattamento Aria Compressa
- 8) Generatore d'Azoto
- 9) Serbatoio di processo
- 10) Serbatoio di Buffer Azoto

- 1) Compressor
- 2) Compressed air tank
- 3/7) Compressed air treatment
- 8) Nitrogen generator
- 9) Processing tank
- 10) Nitrogen buffer tank





Azoto puro ed economico per applicazioni Industriali

- Industria farmaceutica
- Industria petrolchimica
- Industria navale
- Assemblaggio componenti elettronici
- Stampaggio e iniezione materie plastiche
- Verniciatura
- Trattamenti termici

Per ogni applicazione e qualsiasi vostra esigenza di azoto, Isolcell Italia mette a disposizione la propria tecnologia frutto di oltre 50 anni di esperienza.

Azoto puro ed economico per linea N2 FOOD:

I Generatori di Azoto PSA Linea N2FOOD generano Azoto E941 in conformità agli standard EIGA Food riferiti parametri dettati dalle Direttive EU 2000/63/CE, 95/2/CE e al Regolamento CE 178/2002.

Il confezionamento di prodotti alimentari con l'utilizzo di atmosfere modificate o controllate, permette di mantenere inalterate le qualità degli alimenti anche per lunghi periodi di tempo. Un'adeguata atmosfera protettiva infatti ritarda la degradazione del prodotto preservando aromi, profumi e sapori originali.

I vantaggi:

Mantenimento delle proprietà organolettiche originali e estensione della conservabilità del prodotto (shelf life).

- Confezionamento:
Carni, Insaccati, Latticini e derivati, Pasta fresca, Caffè
- Conservazione prodotti vegetali (IV gamma)
- Imbottigliamento:
Acqua, Bevande, Succhi di Frutta, Vino, Olio



Pure and economical nitrogen for industrial applications

- Pharmaceutical industry
- Petrochemical industry
- Naval industry
- Assembly of electronic components
- Injection moulding of plastic materials
- Painting
- Heat treatment

For any other application, and all your further needs, Isolcell Italia offers its technology based on over 50 years of experience.

Pure and economic nitrogen by N2 FOOD:

PSA N2FOOD Nitrogen generators produce E941 Nitrogen, according to EIGA Food standards, EU directives 2000/63/CE and 95/2/UE as well as according to the UE regulation n. 178/2002.

The packaging of alimentary products involving the use of modified or controlled atmosphere, allows to keep the quality of the products unchanged for very long periods of time. The right protective atmosphere, actually delays the product's degradation, preserving its aroma, scent and original flavour.

Advantages:

Maintenance of the original organoleptic qualities as well as increase of the product's preservation (shelf life).

- Packaging:
Meat, Sausages, Dairy products and derivatives, fresh Pasta, Coffee
- Preservation of vegetable products (4th range products)
- Bottling:
water, drinks, juices, wine, oil

Generatori di Gas inerte ad alta pressione. La nostra soluzione per il taglio dei metalli.

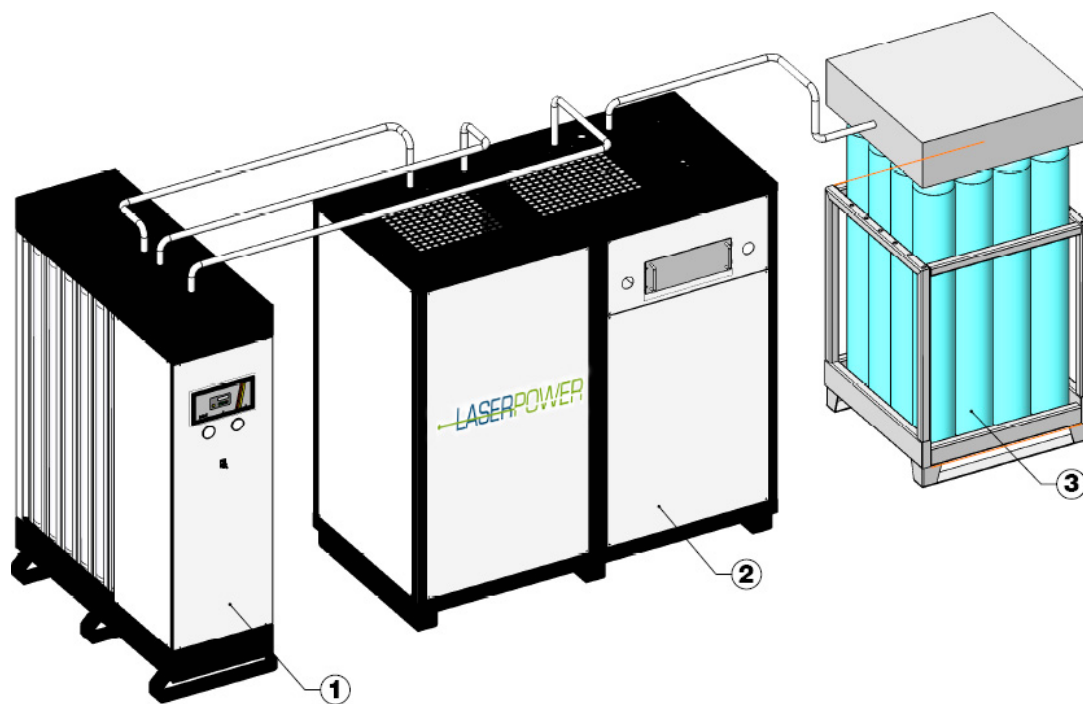
High pressure inert gas generators: our solution for metal cutting.

Fornitura di gas inerte conveniente e sicura.
Purezza controllata.
Design compatto.

Supply of economic and safe inert gas.
Controlled purity.
Compact design.

- 1 - Generatore d'Azoto
- 2 - Modulo Laser Power
- 3 - Pacco Bombe

- 1 – Nitrogen generator
- 2 – Laser Power Module
- 3 – Cylinder packs



N₂ On-site Linea LASER POWER

N₂ On-site LASER POWER Line

Standard model	Inert gas production M3/a day*	Standard accumulation of inert gas 300 barg M3**	Electrical power (kw)
LP 96	292,8	145	6 kW
LP 138	331,2	165	6 kW
LP 180	432	215	8 kW
LP 270	648	320	11,5 kW
LP 342	820,8	400	15,5 kW
LP 432	1036,8	500	19 kW
LP 780	1872	920	37,5 kW

Maximum production within 24 hours - ** Customised accumulators available upon request.

Azoto puro ed economico per:

LASERPOWER è un progetto pensato e finalizzato alla diffusione di sistemi per la produzione di gas di assistenza per la lavorazione e il taglio della lamiera.

I vantaggi che derivano dall'uso di LASERPOWER sono:

- La piena disponibilità del prodotto nel momento in cui serve.
- La completa indipendenza dal mercato dei produttori di gas, con conseguente risparmio sul costo a metro cubo e l'eliminazione dei costi fissi. La linea LASERPOWER, utilizza generatori ad alta purezza affiancati da un sistema di compressione ad alta pressione (fino a 300bar) e pacchi bombole in grado di poter contenere il gas necessario al consumo giornaliero.

I sistemi LASERPOWER sono inoltre modulari e facilmente ampliabili nel caso in cui si presentasse la necessità di aumentare la produzione. Sono inoltre semplici nel loro utilizzo e richiedono una manutenzione annuale minima.

Pure and economic nitrogen for:

LASERPOWER is a project which has been developed and which aims at the diffusion of specific systems for the production of assistance gas, used in the process and cut of sheets.

Advantages deriving from the use of LASERPOWER:

- The product's complete availability at that moment when it is needed.
- Complete independence from gas producers, with a consequent saving on the cost per cubic metre and the total elimination of fix costs.

LASERPOWER uses high pureness generators which are supported by a high pressure (300 bar) compression system, as well as cylinder packs able to hold sufficient gas for daily use.

LASERPOWER systems are modular and easily expandable in case you need to increase the production. They are also very simple to use and require just a minimal annual maintenance.



Isolcell
nel mondo - worldwide





Nitrogen's quality

Maximum accumulation pressure	8barg
Dew point, referred to atmospheric pressure	<-40

Electrical connections

Tension	220V Single Phase 50 Hz.
Electrical power	0,5kW

Air supply

Requested air quality (minimum)	ISO 8573-1: class 1-4-1
Suggested air quality	ISO 8573-1: class 1-2-1
Air pressure, per column (Generator)	9,5 barg
Pressure dew point	<+ 3°C
Oil, maximum permitted concentration	< 0,003 mg/m ³
Size of solid particles	< 0,01µm
Maximum concentration of particles (dirt)	< 0,1 mg/m ³

Terms of reference

Performance data indicated on the catalogue, refer to the generator's functioning at the conditions listed below:

Installation	Indoor
Air quality	Clean and free of contaminants
Pressure of reference	1000 mbar
PSA inlet air temperature	10-20°C
Operating temperature	20°C
Reference RH	0%
Altitude of performance tests	~ 250 mslm

I Generatori d'Azoto NIMOS sono costruiti in conformità alle norme europee vigenti. La sorveglianza della conformità del sistema qualità aziendale alla norma UNI EN ISO 9001:2000 è affidata a IMQ membro di IQNet. I Generatori di Azoto NIMOS N2FOOD generano Azoto E941, adatto all'utilizzo alimentare, compatibile con i parametri dettati dalle Direttive EU 2000/63/CE, 95/2/CE e al Regolamento CE 178/2002. Per mantenere la qualità dell'azoto conforme all'uso alimentare, l'aria compressa di alimentazione deve essere priva di contaminazioni. Il proprietario del sito dove viene installato il Generatore è dunque responsabile della manutenzione dell'impianto e del rispetto dei parametri standard di igiene alimentare intorno all'apparecchiatura.

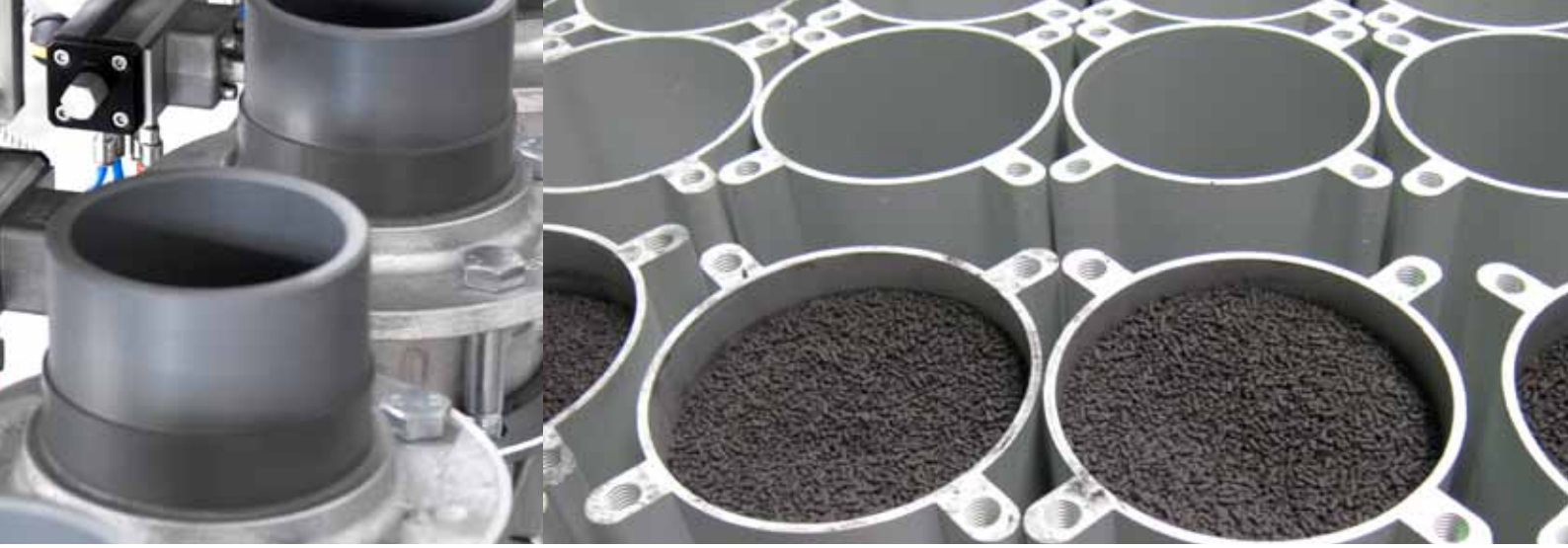
La resa dei Generatori è condizionata dalla pressione d'esercizio dell'aria, dalla temperatura ambiente e dall'umidità relativa. Si prega di contattare Isolcell Italia per calcolarne le prestazioni nel caso di parametri di riferimento diversi da quelli indicati.

I dati riportati nel presente catalogo si riferiscono a condizioni ottimali di lavoro e sono soggetti ad una tolleranza del ±5%.

NIMOS Nitrogen generators are built in accordance to current European standards. The constant monitoring of the compliance of the business quality system to the UNI EN ISO 9001:2000 regulation has been assigned to IMQ, a member of IQNET. NIMOS N2FOOD Nitrogen generators produce E941 nitrogen, suitable for food use, compatible with the parameters set by EU Directives 2000/63/CE, 95/2/CE and in accordance to the EU regulation n. 178/2002. In order to keep the quality of nitrogen suitable for food use, the supply of compressed air must be free of contaminations. The owner of the place, where the generator is installed will therefore be responsible for its maintenance as well as for the respect of standard parameters in terms of food hygiene all around the device.

The generator's efficiency is subject to air pressure, ambience temperature and relative humidity. In order to calculate a generator's performance with terms of reference different from those shown, please contact Isolcell Italia.

Indicated data refer to optimal working conditions and may be subject to a tolerance of ±5%.



NIMOS PSA W - WH

Inert gas: nominal flow rate M3/hr – residual oxygen % - ppm							Dimensions and weight				
Model	5%	3%	2%	1%	0,5%	0,1%	Model	500ppm	100ppm	LxWxH mm.	Kg.
W2 200	492,10	370,80	323,40	259,40	211,00	154,24	WH2 200	125,44	78,22	1500x2250x2200	5000
W2 300	738,15	556,20	485,10	389,10	316,50	231,36	WH2 300	188,16	117,33	1500x300x2200	6800
W2 400	984,20	741,60	646,80	518,80	422,00	308,48	WH2 400	250,88	156,44	1500x3750x2200	8600
W2 500	1230,25	927,00	808,50	648,50	527,50	385,60	WH2 500	313,60	195,55	1500x4500x2200	10400
W2 600	1476,30	1112,40	970,20	778,20	633,00	462,72	WH2 600	376,32	234,66	1500x5250x2200	12200
W2 700	1722,35	1297,80	1131,90	907,90	738,50	539,84	WH2 700	439,04	273,77	1500x6000x2200	14000
W2 800	1968,40	1483,20	1293,60	1037,60	844,00	616,96	WH2 800	501,76	312,88	1500x6750x2200	15800
W2 900	2214,45	1668,60	1455,30	1167,30	949,50	694,08	WH2 900	564,48	351,99	1500x7500x2200	17600
W2 1000	2460,50	1854,00	1617,00	1297,00	1055,00	771,20	WH2 1000	627,20	391,10	1500x8250x2200	19400

NIMOS PSA NT - SL - NTH SLH

Inert gas: nominal flow rate M3/hr – residual oxygen % - ppm							Dimensions and weight				
Model	5%	3%	2%	1%	0,5%	0,1%	Model	500ppm	100ppm	LxWxH mm.	Kg.
NT2 -2	7,69	5,79	5,05	4,05	3,30	2,41	NTH C01.0 -2	1,94	1,54	620x360x1290	85
SL2 -4	15,38	11,59	10,11	8,11	6,59	4,82	SLH C01.0 -4	3,87	3,08	904x650x2080	290
SL2 -8	30,76	23,18	20,21	16,21	13,19	9,64	SLH C01.0 -8	7,74	6,15	904x650x2080	340
SL2 -12	46,13	34,76	30,32	24,32	19,78	14,46	SLH C01.0 -12	11,61	9,23	904x650x2080	390
SL2 -16	61,51	46,35	40,43	32,43	26,38	19,28	SLH C01.0 -16	15,48	12,3	1204x650x2080	790
SL2 -20	76,89	57,94	50,53	40,53	32,97	24,10	SLH C01.0 -20	19,35	15,38	1204x650x2080	840
SL2 -25	92,27	69,53	60,64	48,64	39,56	28,92	SLHC01.0 -25	23,22	18,45	1504x650x2080	1250
SL2 -28	107,65	81,11	70,74	56,74	46,16	33,74	SLH C01.0 -28	27,09	21,53	1504x650x2080	1300
NT2 -32	123,03	92,70	80,85	64,85	52,75	38,56	NTH C01.0 -32	30,97	24,6	2000x1040x1960	997
NT2 -36	138,40	104,29	90,96	72,96	59,34	43,38	NTH C01.0 -36	34,84	27,68	2000x1040x1960	1060
NT2 -40	153,78	115,88	101,06	81,06	65,94	48,20	NTH C01.0 -40	38,71	30,75	2000x1040x1960	1125
NT2 -44	169,16	127,46	111,17	89,17	72,53	53,02	NTH C01.0 -44	42,58	33,83	2000x1040x1960	1190
NT2 -50	184,54	139,05	121,28	97,28	79,13	57,84	NTH C01.0 -50	46,45	36,9	2000x1040x1960	1255
NT2 -52	199,92	150,64	131,38	105,38	85,72	62,66	NTH C01.0 -52	50,32	39,98	2000x1040x1960	1320
NT2 -56	215,29	162,23	141,49	113,49	92,31	67,48	NTH C01.0 -56	54,19	43,05	2000x1040x1960	1385
NT2 -60	230,67	173,81	151,59	121,59	98,91	72,30	NTH C01.0 -60	58,06	46,13	2000x1040x1960	1450
NT2 -66	246,05	185,40	161,70	129,70	105,50	77,12	NTH C01.0 -66	61,93	49,2	2000x1040x1960	1510
NT2 -74	276,81	208,58	181,91	145,91	118,69	86,76	NTH C01.0 -74	69,67	55,35	2000x1040x1960	1630
NT2 -90	338,32	254,93	222,34	178,34	145,06	106,04	NTH C01.0 -90	85,15	67,65	2000x1040x1960	1870
NT2 -98	369,08	278,10	242,55	194,55	158,25	115,68	NTH C01.0 -98	92,9	73,8	2000x1040x1960	1970

High pureness Nitrogen generators (< 100 ppm) available upon request.



ISOLCELL ITALIA SpA

via A. Meucci, 7
39055 Laives (Bz)

T. +39 0471 95 40 50
F. +39 0471 95 35 75

isolcell@isolcell.it

www.isolcell.it
www.n2generators.it